

Accessoires pour la station de tête HTI

- SR-HTI. Support de rack hauteur 6U
- USB-300. Adaptateur USB-Ethernet pour le contrôle local ou à distance.
- COR-150. Cordon d'alimentation Schuko.



SR-HTI

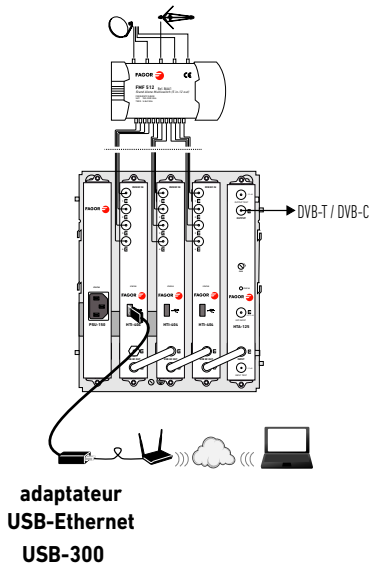


USB-300



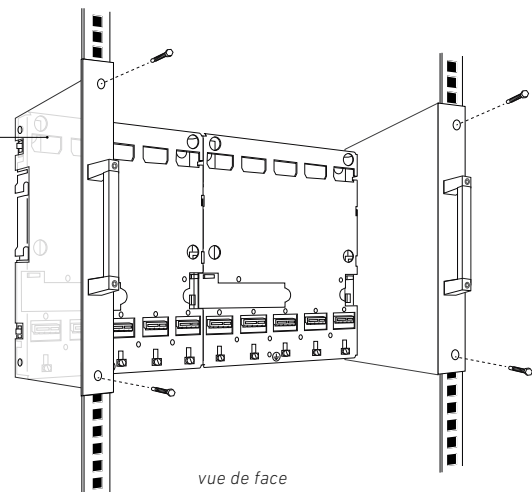
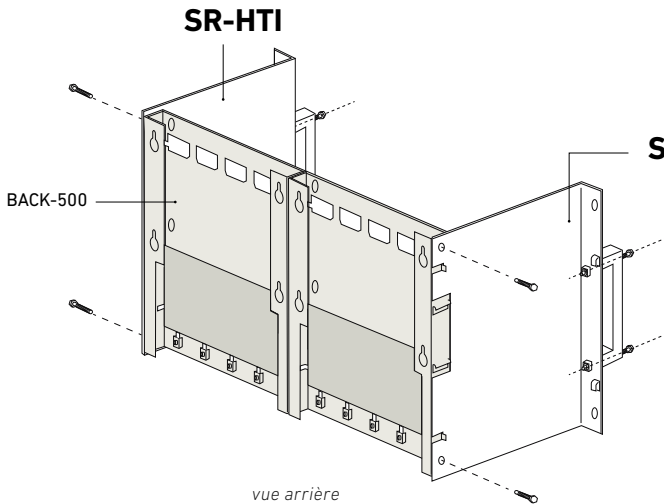
COR-150

■ **USB-300** (4284). Adaptateur USB-Ethernet pour le contrôle local ou à distance.



Connectivité		
Connexions	Port Ethernet RJ-45 Ethernet (10/100/1000 Mbps)	Connecteur USB Type A
LEDs	Vitesse (orange)	Link/ACT (vert)
Normes	Spécification USB Version 3.0 Spécification USB Version 2.0 Spécification USB Version 1.1 Spécification USB Version 1.0 OHCI (Open Host Controller Interface)	EHCI (Enhanced Host Controller Interface) IEEE 802.3 Ethernet IEEE 802.3u 100BASE-T, TX, et compatible T4 Supporte mode suspension et démarrage à distance Supporte full et half duplex en mode gigabit Ethernet
General		
Exigences du système	Sistema Operatif: Microsoft Windows 8/7/Vista/XP SP3	Mac OS 10.6 à 10.8 Linux kernel 2.6.14x ou supérieur
Gestion de l'énergie	La gestion avancée de l'énergie réduit la consommation lorsqu'il n'y a pas de circulation ou qu'elle est rare	
Physique		
Alimentation	Entrée: A travers de USB à 500 mA, 5 V DC	Consommation: 150 mA, 3.3 V DC
Temperature	En service: 0 à 45 °C (32 à 113 °F)	Stocké: -20 à 70 °C (-4 à 158 °F)
Humidité	En service: 10% à 90% pas de condensation	Stocké: 5% à 90% pas de condensation
Dimensions	74.4 x 21 x 16 mm (2.93 x 0.83 x .063 pouces)	
Pids	46.4 grammes (1.64 onces)	
Certifications	CE	FCC

■ **SR-HTI** (3867). Support de rack hauteur 6U



Fixation de deux bases BACK-500 pour l'installation de la station de tête dans le rack 19"

Assemblage complet du rack

■ **COR-150** (4404). Câble réseau Schuko

